



4 7/8''' ETA E01.401

IH E01401 FDE 486013 07 19.07.2010

Spécifications techniques

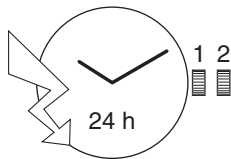
1. Forme et genre

Calibre rond	4 7/8'''
Affichage analogique:	
Quartz:	32'768 Hz
Pierres:	5

2. Dimensions en mm

Diamètre total	11,30
Diamètre d'encadrement	11,00
Hauteur du mouvement	2,50
Hauteur sur pile	2,50

3. Fonctions



Affichage par aiguilles:
- 24 heures, minutes.

4. Manipulations et corrections

Tige de mise à l'heure à 2 positions.

- Pos. 1 Position de marche.
- Pos. 2 Mise à l'heure.

Les mouvements et/ou les montres ne doivent pas être stockées avec la couronne en position 2. (Augmentation de la consommation!).

5. Principe de construction

- Platine et pont rouge de minuterie fabriqués en laiton.
- Pont rouge fabriqué en maillechort.
- Moteur pas à pas ETA.
- 3 impulsions par minute.

Technische Spezifikationen

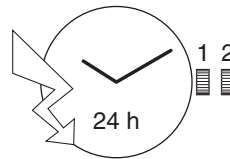
1. Form und Art

Rundes Kaliber	4 7/8'''
Analoganzeige:	
Quarz:	32'768 Hz
Steine:	5

2. Abmessungen in mm

Gesamtdurchmesser	11,30
Gehäusepassungsdurchmesser	11,00
Werkhöhe	2,50
Höhe auf Batterie	2,50

3. Funktionen



Anzeige durch Zeiger:
- 24 Stunden, Minuten.

4. Manipulationen und Korrekturen

Zeigerstellwelle mit 2 Stellungen.

- Pos. 1 Gangstellung.
- Pos. 2 Zeigerstellung.

Die Werke bzw. die Uhren dürfen nicht mit der Krone in Stellung 2 gelagert werden. (Erhöhter Stromverbrauch!).

5. Konstruktionsprinzip

- Werkplatte und Wechselradbrücke sind aus Messing hergestellt.
- Räderwerkbrücke aus Neusilber.
- Schrittmotor ETA.
- 3 Impulse pro Minute.

Technical specifications

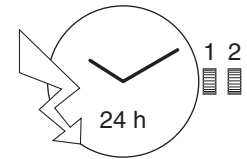
1. Shape and type

Round caliber	4 7/8'''
Analog display:	
Quartz:	32'768 Hz
Jewels:	5

2. Dimensions in mm

Overall diameter	11.30
Case fitting diameter	11.00
Movement height	2.50
Height on battery	2.50

3. Functions



Display by means of hands:
- 24 hours, minutes.

4. Handling and corrections

Handsetting stem with 2 positions.

- Pos. 1 Running position.
- Pos. 2 Time setting.

The movements and/or the watches must not be stocked with the crown in position 2. (The current consumption is higher!).

5. Principle of construction

- Main plate and minute train bridge made of brass.
- Train wheel bridge made of nickel silver.
- ETA stepping motor.
- 3 impulses per minute.



6. Habillage

Le cadran est maintenu par 2 fixateurs de cadran.

Aiguilles

Indication pour aiguilles: voir le plan d'aiguillage.

Le respect des balourds indiqués garantit la résistance aux chocs selon les normes en vigueur.

Pose des aiguilles

La force de chassage ne doit pas dépasser 30 N ou 3 kp.

7. Outillage

Porte-pièce No 209919 pour poser les aiguilles.

Porte-pièce «presse-tirette» No 222883 pour enlever la tige de mise à l'heure.

Ces outils peuvent être commandés chez:

ETA SA Manufacture Horlogère Suisse
Customer Service
Bahnhofstrasse 9
P.O. Box 359
2540 Grenchen
Switzerland

Phone +41 (0)32 655 27 77
Fax +41 (0)32 655 84 30
etacs@eta.ch
www.eta.ch

8. Alimentation

Pile à l'oxyde d'argent
U = 1,55 V, type "Low drain".

Pile Ø 5,80 mm, hauteur 1,65 mm
Capacité 10,5 mAh (Renata 317)

Renata, Vartachron, Energizer
No 317, SR 516 SW.

6. Ausstattung

Das Zifferblatt ist durch 2 Zifferblatthalter gehalten.

Zeiger

Angaben für Zeiger: siehe Plan Zeigerwerkhöhen.

Bei Einhaltung der angegebenen Unwuchtwerte wird die Stosssicherheit laut einschlägigen Normen gewährleistet.

Zeigersetzen

Der Aufpressdruck darf 30 N bzw. 3 kp nicht übersteigen.

7. Werkzeuge

Werkstückhalter Nr. 209919 zum Zeigersetzen.

Werkstückhalter «presse-tirette» Nr. 222883 zum Herausnehmen der Stellwelle.

Diese Werkzeuge können bei folgender Adresse bestellt werden:

ETA SA Manufacture Horlogère Suisse
Customer Service
Bahnhofstrasse 9
P.O. Box 359
2540 Grenchen
Switzerland

Phone +41 (0)32 655 27 77
Fax +41 (0)32 655 84 30
etacs@eta.ch
www.eta.ch

8. Stromversorgung

Silberoxyd-Batterie
U = 1,55 V, Typ "Low Drain".

Batterie Ø 5,80 mm, Höhe 1,65 mm
Kapazität 10,5 mAh (Renata 317)

Renata, Vartachron, Energizer
No 317, SR 516 SW.

6. Casing

The dial is fixed by means of 2 dial fasteners.

Hands

Indications for hands: see handfitting drawing.

Observation of the unbalances indicated guarantees shock-resistance in accordance with current standards.

Hand-fitting

The press-in force must not exceed 30 N or 3 kp.

7. Tools

Movement holder No 209919 for fitting the hands.

Movement holder «presse-tirette» No 222883 for extracting the handsetting stem.

These tools can be ordered from:

ETA SA Manufacture Horlogère Suisse
Customer Service
Bahnhofstrasse 9
P.O. Box 359
2540 Grenchen
Switzerland

Phone +41 (0)32 655 27 77
Fax +41 (0)32 655 84 30
etacs@eta.ch
www.eta.ch

8. Current supply

Silver oxide battery
U = 1.55 V, "Low Drain" type.

Battery Ø 5.80 mm, height 1.65 mm
Capacity 10.5 mAh (Renata)

Renata, Vartachron, Energizer
No 317, SR 516 SW.

9. Performances

9. Leistungen

9. Performances

Critères Kriterien Criteria	Conditions Bedingungen Conditions	MIN	TYP	MAX	Unités Einheiten Units
Consommation mouvement Stromaufnahme Uhrwerk Power consumption movement	U = 1,55 V T = 25° C		0,33		µA
Marche instantanée Momentaner Gang Instantaneous rate	U = 1,55 V T = 25° C	-0,3	+0,1	+0,5	s/d
Température de fonctionnement Betriebstemperatur Operating temperature		0		+50	°C
Résistance aux chocs Stossicherheit Shock-resistance	NIHS 91 – 10				
Résistance aux champs magnétiques Magnetfeldabschirmung Resistance to magnetic influences	norme magnétique Magnetismus-Norm magnetism standard	1600 20			A/m Oe
Couple de positionnement Positionierungsmoment Positioning torque	T = 25° C		30		µNm
Couple utile Drehmoment Useful torque	U = 1,55 V T = 25° C	8	14		µNm
Autonomie théorique Autonomie theoretisch Autonomy theoretic	avec pile mit Batterie with battery 10,5 mAh		42*		mois Monate month
CEM / Compatibilité électromagnétique EMV / Elektromagnetische Verträglichkeit EMC / Electromagnetic compatibility	EN 50082-1, EN 50081-1	CE Conforme CE Konform CE Conform			
<p>* En pratique, pour les mouvements à très faible consommation, l'autonomie maximum sera donnée par la durée de vie intrinsèque de la pile. * In der Praxis ergibt sich für Werke mit sehr schwachem Verbrauch die maximale Autonomie aus der jeweiligen Lebensdauer der Batterie. * In practice, for movements with very low consumption, the maximum autonomy is given by the specific length of life of the battery.</p>					

10. Contrôle de la marche

La période d'inhibition est de
60 secondes.

La mesure de la marche ne peut se faire qu'avec un appareil permettant une mesure pendant 60 secondes ou même un multiple de 60 secondes.

La mesure de la marche doit avoir lieu à une température comprise entre 20° C et 30° C.

10. Gangkontrolle

Die Inhibitions-Periode beträgt
60 Sekunden.

Der Gang kann nur mit einem Instrument gemessen werden, das eine Messung während einer Zeitspanne von 60 Sekunden oder einem Vielfachen davon erlaubt.

Die Gangmessung muss bei einer Temperatur von 20° C bis 30° C erfolgen.

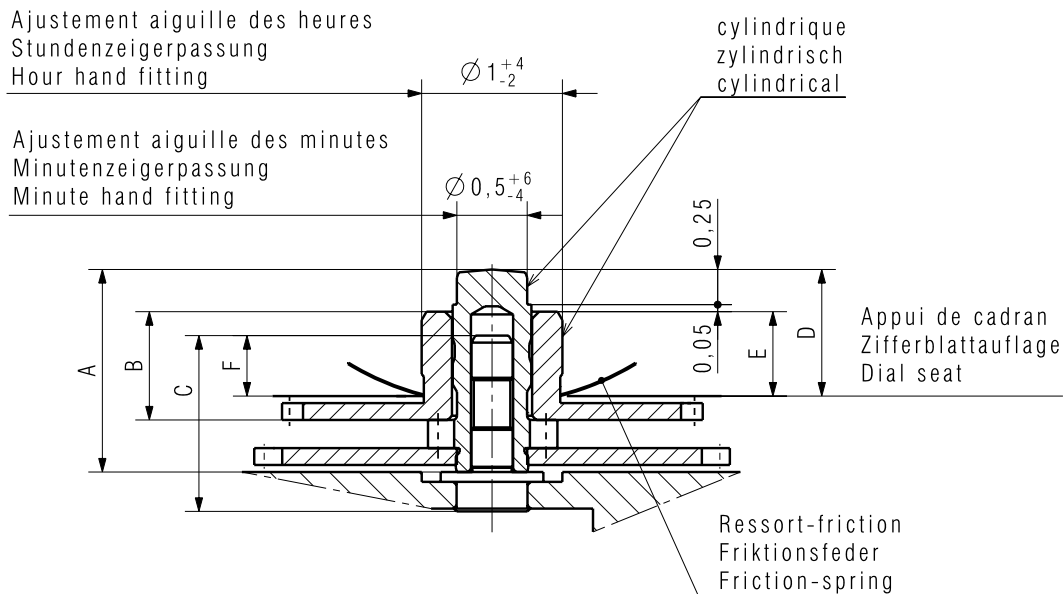
10. Checking the rate

The inhibition period is
60 seconds.

The rate must be checked with an instrument that allows measuring over one or several periods of 60 seconds.

Check the rate at a temperature between 20° C and 30° C.

Nous nous réservons tous les droits sur ce document. Il est confié au destinataire. Il ne peut, sans notre autorisation écrite, être copié, reproduit, communiqué à des tiers.
 Für dieses Dokument behalten wir uns alle Rechte vor. Es ist nur für den Empfänger bestimmt. Ohne unsere schriftliche Bewilligung darf es nicht kopiert, vervielfältigt und Dritten zugänglich gemacht werden.
 We reserve all rights for this document. It is meant for the recipient only and it may not be copied, printed or given to a third person without our written permission.



* Livraison contre supplément de prix, délais sur demande, commercialisation sous réserve
 Lieferung gegen Aufpreis, Lieferfrist auf Anfrage, Vertrieb mit Vorbehalt
 Delivery with surcharge, Delivery schedul on demand, Market launch with specific conditions

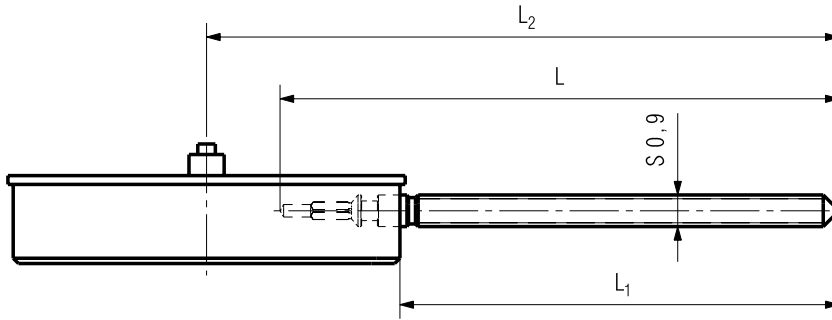
Aiguillage Zeigerwerkhöhe Hand fitting height	Longueur/Länge/Length			Dépassement Hauteur über Zifferblattauflage Height over dial seat			Ep.cadran Zifferblattstärke Dial thickness
	A	B	C	D	E	F	
	Chaussée Minutenrohr Cannon-pinion	Roue des heures Stundenrad Hour wheel	Tenon de centre Zentrumstift Cannon-pinionstud	Chaussée Minutenrohr Cannon-pinion	Roue des heures Stundenrad Hour wheel	Tenon de centre Zentrumstift Cannon-pinionstud	
1 normal	1,44	0,77	1,26	0,9	0,6	0,43	0,3
2*	1,69	1,02	1,26	1,15	0,85	0,43	
3*	1,94	1,27	1,26	1,4	1,1	0,43	
4*	2,19	1,52	1,26	1,65	1,35	0,43	

Aiguilles Zeiger Hands		Aiguille des heures Stundenzeiger Hour hand	Aiguille des minutes Minutenzeiger Minute hand
Masse/Masse/Mass	max.	mg	10
Balourd/Unwucht/Unbalance	max.	μ Nm	0,06
Force de chassage/Setzkraft/Press-in force	max.	N	30

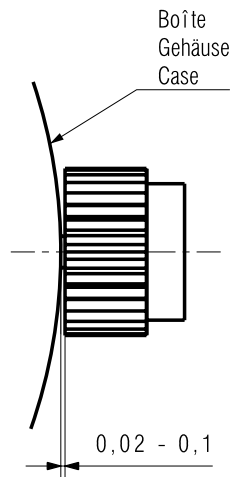
Kaliber / Calibre / Caliber E01.001/401/701/801	Massstab Echelle Scale --		CATIA V5
		Masse in mm Dimensions en mm Dimensions in mm	Tol.1/1000 mm

AIGUILLAGES ZEIGERWERKHÖHEN HAND FITTING HEIGHTS		Version	Revision	Blatt Feuille Sheet
	Z0011891	02	00	01/01

 ETA SA MANUFACTURE HORLOGÈRE SUISSE DEPUIS 1793 A COMPANY OF THE SWATCH GROUP	Ersatz für/En remplacement de/Remplacement for	Klass. Class.	ZVACC	KUN
	Aenderung/Modification	Erstellt Etabli Created	Geprüft Contrôlé Controlled	Freigegeben Libéré Released
	23124	29.01.2008 NOR	29.01.2008 WIR	08.02.2008 FEU

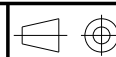


Longueur de la tige Länge der Stellwelle Length of setting stem	L	L ₁	L ₂
Normal	15,9	12,49	17,99



Kaliber / Calibre / Caliber
E01001/E01401

Masstab
Echelle
Scale



CATIA V5

Masse in mm
Dimensions en mm
Dimensions in mm

Tol.1/1000 mm

TIGE: LONGUEUR, POSITION COURONNE
STELLWELLE: LAENGE, KRONENPOSITION
STEM: LENGTH, CROWN POSITION

Z0264073

Version

00

Revision

00

Blatt

01

Ersatz für
En remplacement de
Remplacement for

Aenderung
Modification

Geprüft
Contrôlé
Controlled

Freigegeben
Libéré
Released



ETA SA Manufacture Horlogère Suisse
CH-2540 Grenchen

A COMPANY OF THE SWATCH GROUP

Klass.

Class.

ZVACC

KUN

Erstellt
Établi
Created

08.06.2004 BRC

Geprüft
Contrôlé
Controlled

09.06.2004 WIR

Freigegeben
Libéré
Released

09.06.2004 FEU

Nous nous réservons tous les droits sur ce document. Il est confié au destinataire. Il ne peut, sans notre autorisation écrite, être copié, reproduit, communiqué à des tiers.
Für dieses Dokument behalten wir uns alle Rechte vor. Es ist nur für den Empfänger bestimmt. Ohne unsere schriftliche Bewilligung darf es nicht kopiert, vervielfältigt und Dritten zugänglich gemacht werden.
We reserve all rights for this document. It is meant for the recipient only and it may not be copied, printed or given to a third person without our written permission.



**INFORMATION HABILLAGE
FABRIKANTEN INFORMATION
MANUFACTURING INFORMATION**

4 7/8''' ETA E01.401

IH E01401 FDE 486013 07 19.07.2010

**Modifications comparées aux versions
précédentes du document**

**Änderungen gegenüber
vorhergehenden Dokumentversionen**

**Modifications compared with previous
document versions**

Version	Date Datum Date	Modification	Änderung	Modification	Page Seite Page
07	19.07.2010	Suppression chapitre "contrôle à réception"	Kapitel "Eingangskontrolle" entfernt	Abolition of the chapter "incoming inspection"	3
06	11.05.2009	Nouveaux plans	Neue Zeichnungen	New drawings	4, 6
		Répartition des calibres	Aufteilung pro Kaliber	Allocation per caliber	1-8
		Nouveau layout	Neues Layout	New layout	1-8
05	14.06.2004	Version de base	Basis Version	Basic version	--

Sous réserve de toutes modifications.

Änderungen vorbehalten.

All modifications reserved.

**Ce document se trouve sur le
Customer Service Portal (CSP) :**

www.eta.ch

- Customer Service
- Customer Service Portal
- Documents techniques

**Dieses Dokument finden Sie im
Customer Service Portal (CSP):**

www.eta.ch

- Customer Service
- Customer Service Portal
- Technische Dokumente

**This document can be found on the
Customer Service Portal (CSP):**

www.eta.ch

- Customer Service
- Customer Service Portal
- Technical Documents



ETA^{SA}
MANUFACTURE HORLOGÈRE SUISSE
DEPUIS 1793

MARKETING-SALES

Bahnhofstrasse 9
2540 Grenchen
Switzerland

Phone +41 (0)32 655 71 11
Fax +41 (0)32 655 71 74

etamarketing@eta.ch
www.eta.ch